

Illustration Abschussrohr

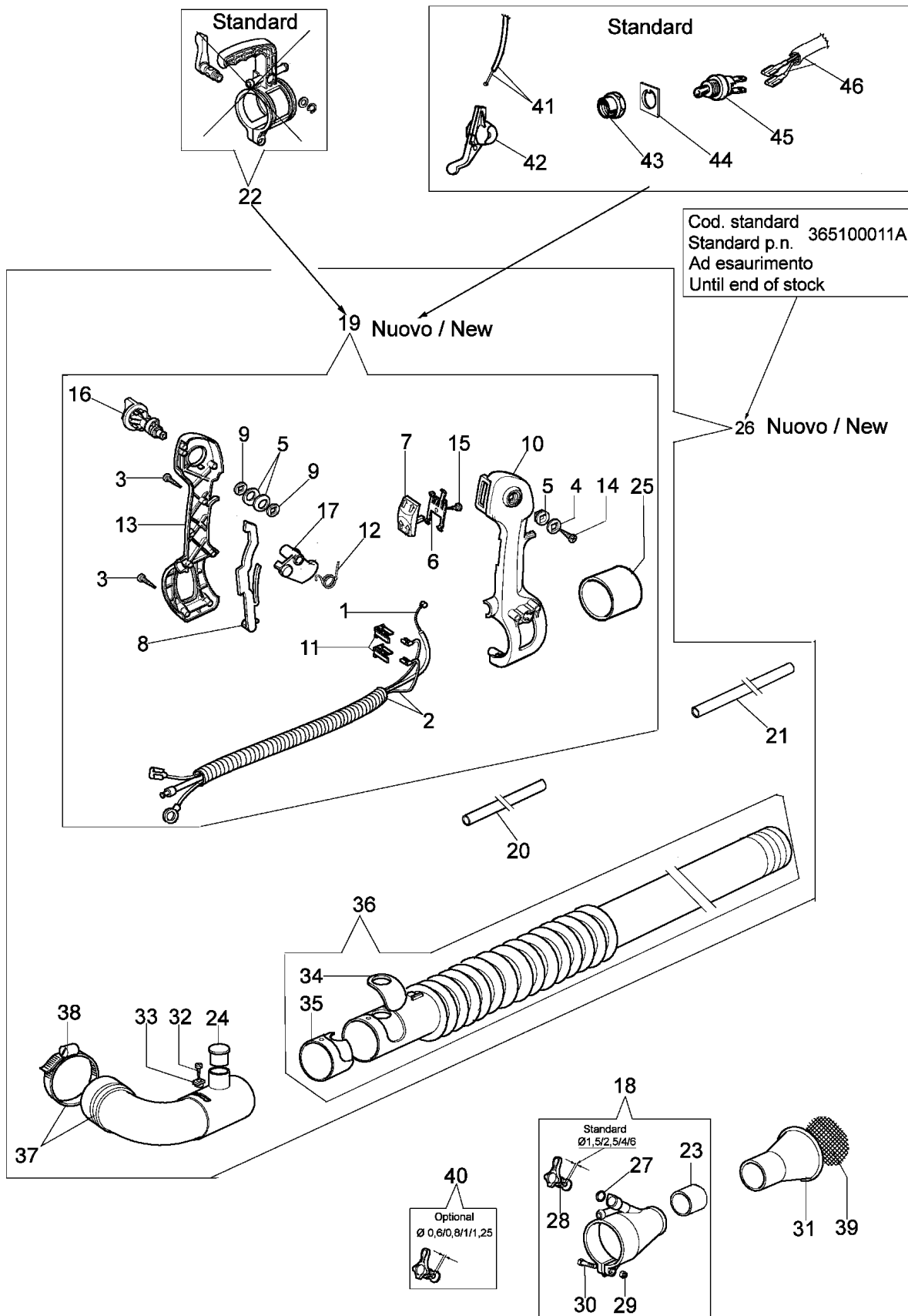


Illustration Abschussrohr

| Bild Nr. | St.- Zahl | Teile Nr. | Beschreibung |
|----------|--------------|-------------|-----------------|
| 1 | 1 | 365200166 | Gaskabel |
| 2 | 1 | 365200189 | Kabel |
| 3 | 9 | 3960067 | Schraube |
| 4 | 1 | 56520068 | Scheibe |
| 5 | 1 | 56520065 | Flansch |
| 6 | 1 | 61040053 | Blech |
| 7 | 1 | 61040051 | Kombischieber |
| 8 | 1 | 56520062 | Hebel |
| 9 | 2 | 3057007 | Feder |
| 10 | 1 | 365200169C | Handgriff |
| 11 | 1 | 61040054 | Blech |
| 12 | 1 | 56520081 | Feder |
| 13 | 1 | 365200170B | Handgriff |
| 14 | 1 | 3960091 | Schraube |
| 15 | 1 | 3960061 | Schraube |
| 16 | 1 | 56520064 | Grenzschalter |
| 17 | 1 | 56520061 | Gashebel |
| 18 | 1 | 365100016 | Diffusor |
| 19 | 1 | 365200174BR | Handgriff |
| 20 | 1 | 365000023 | Rohr |
| 21 | 1 | 365100015 | Rohr |
| 22 | 1 | 365200174BR | Handgriff |
| 23 | 1 | 365100019 | Buchse |
| 24 | 1 | 365000012 | Stopfen |
| 25 | 1 | 365200167 | Anpassungsglied |
| 26 | 1 | 365200173A | Rohr |
| 27 | 1 | 008200281 | O-ring |
| 28 | 1 | 365100018 | Hahn |
| 29 | 1 | 028200069 | Mutter |
| 30 | 1 | 3801004 | Schraube |
| 31 | 1 | 365100001 | Laufergehause |
| 32 | 1 | 011500131 | Schraube |
| 33 | 1 | 365100071 | Distanzstuck |
| 34 | 1 | 365200104 | Dichtung |
| 35 | 1 | 365100062 | Zweifachguss |
| 36 | 1 | 365200115R | Spray rod |
| 37 | 1 | 365200160 | Knie/schelle |
| 38 | 1 | 3059014 | Schelle |
| 39 | 1 | 365100010 | Abweiser |
| 40 | 1 | 365100086R | Hahn |
| 41 | 1 | 370000009 | Gaskabel |
| 42 | 1 | 365100024 | Gashebel |
| 43 | 1 | 099900397 | Mutter |
| 44 | 1 | 004000438 | Schild |
| 45 | 1 | 094600266 | Schalter |
| 46 | 1 | 365200153 | Kabel |

Illustration Anlassen und motor

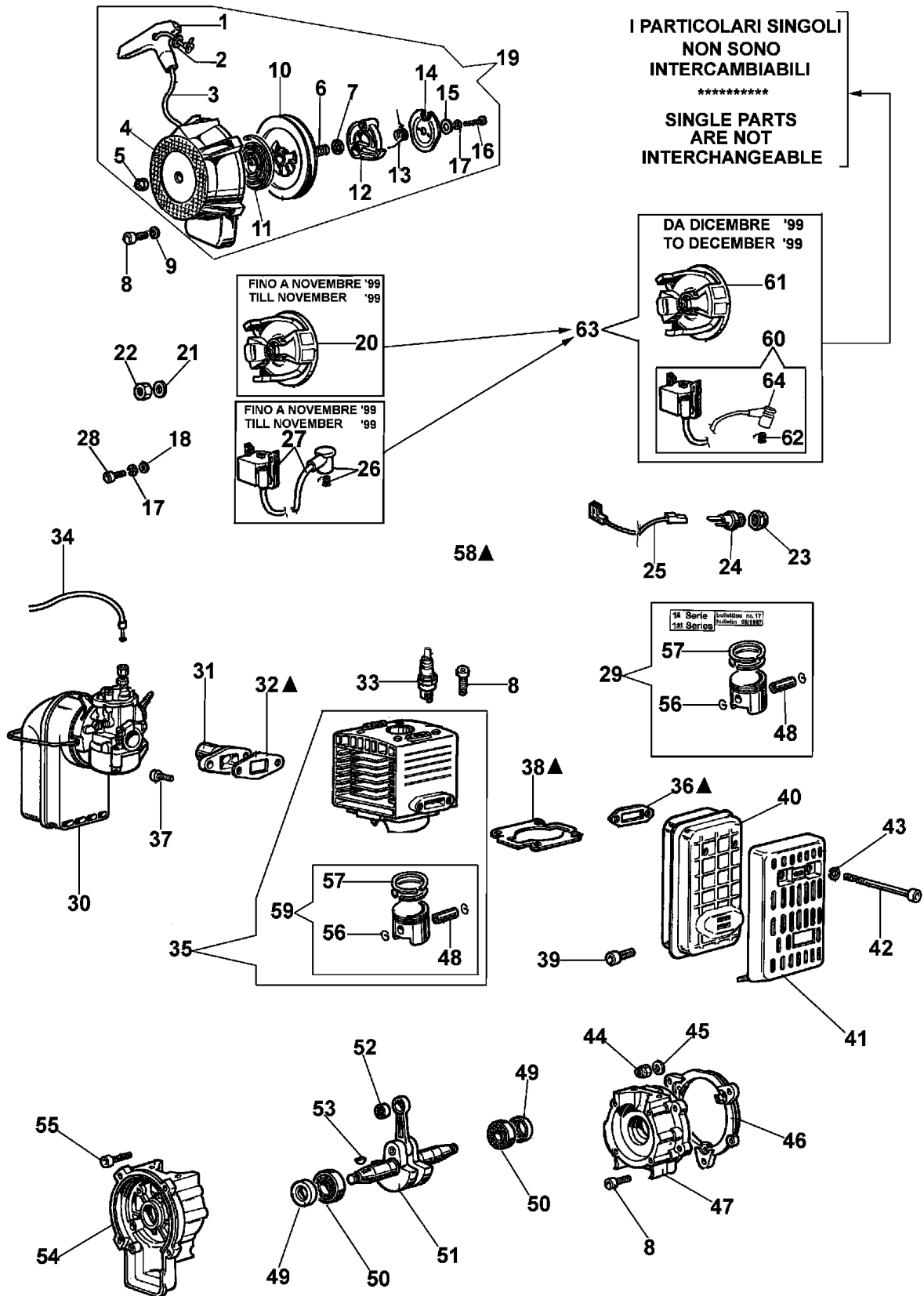


Illustration Anlassen und motor

| Bild Nr. | St.- Zahl | Teile Nr. | Beschreibung |
|----------|--------------|------------|--------------------|
| 1 | 1 | 005000122 | Starter griff |
| 2 | 1 | 006000829 | Scheibe |
| 3 | 1 | 365000107 | Starterseil |
| 4 | 1 | 365000100R | Starter komplet |
| 5 | 1 | 028200069 | Mutter |
| 6 | 1 | 365000109 | Feder |
| 7 | 1 | 365000104 | Deckel |
| 8 | 14 | 3801013 | Schraube |
| 9 | 4 | 320000027 | Scheibe |
| 10 | 1 | 365000105 | Seilrolle |
| 11 | 1 | 365000108 | Feder |
| 12 | 1 | 365000111 | Sperrklinke |
| 13 | 1 | 365000110 | Feder |
| 14 | 1 | 365000101 | Scheibe |
| 15 | 1 | 365000102 | Scheibe |
| 16 | 1 | 099900197 | Schraube |
| 17 | 11 | 3819005 | Scheibe |
| 18 | 1 | 3916004 | Scheibe |
| 19 | 1 | 365000100R | Starter komplet |
| 20 | 1 | 365200144 | Schwungrad |
| 21 | 1 | 3818011A | Scheibe |
| 22 | 1 | 3912009 | Mutter |
| 23 | 1 | 099900397 | Mutter |
| 24 | 1 | 094600266 | Schalter |
| 25 | 1 | 365200107 | Kabel |
| 26 | 1 | 4098064R | Kerzenstecker |
| 27 | 1 | 365000082A | Zündspule |
| 28 | 2 | 006000024 | Schraube |
| 29 | 1 | 301000183 | Kolben komplet Ø40 |
| 30 | 1 | 365000083 | Vergaser SHA14/12L |
| 31 | 1 | 301000025A | Kollektor |
| 32 | 1 | 301000026 | Dichtung |
| 33 | 1 | 005000019 | Zündkerze |
| 34 | 1 | 370000009 | Gaskabel |
| 35 | 1 | 301000365 | Zylinder |
| 36 | 1 | 300000035 | Dichtung |
| 37 | 2 | 3801010R | Schraube |
| 38 | 1 | 375200078R | Dichtung |
| 39 | 1 | 027500041 | Schraube |
| 40 | 1 | 301000023 | Auspuff |
| 41 | 1 | 341000009 | Schultz |
| 42 | 2 | 301000046 | Schraube |
| 43 | 2 | 3819006 | Scheibe |
| 44 | 3 | 034000013 | Mutter |
| 45 | 3 | 004000090 | Scheibe |
| 46 | 1 | 365000079 | Flansch |

Illustration Anlassen und motor

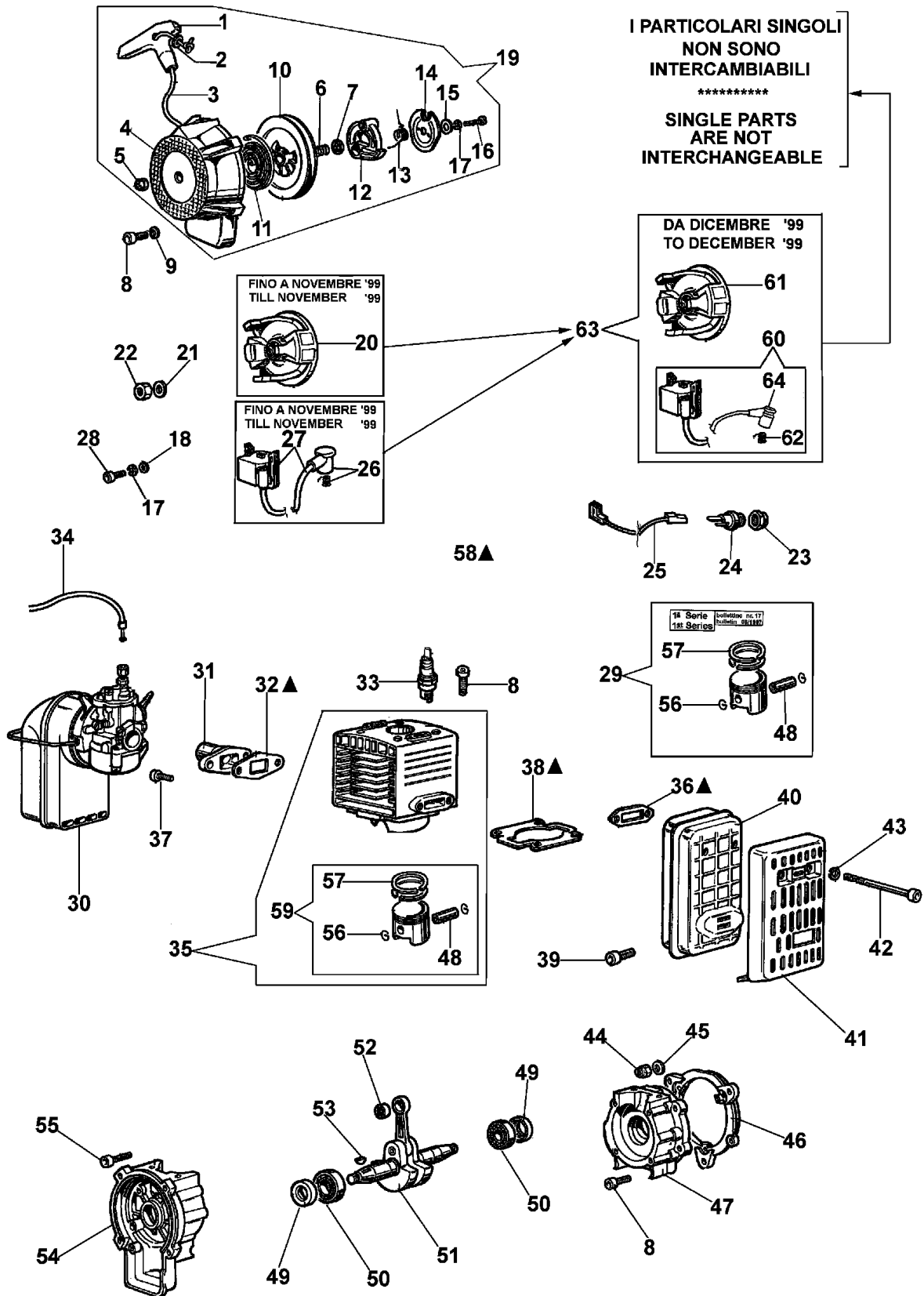


Illustration Anlassen und motor

| Bild Nr. | St.- Zahl | Teile Nr. | Beschreibung |
|----------|--------------|------------|-------------------|
| 47 | 1 | 301000021A | Gehäuse rohr |
| 48 | 1 | 301000035R | Kolben ring |
| 49 | 2 | 3050015AR | Kobelring |
| 50 | 2 | 3034012R | Lager |
| 51 | 1 | 365000088A | Kurbelwelle |
| 52 | 1 | 3037005 | Lager |
| 53 | 1 | 301000047 | Schlüssel |
| 54 | 1 | 365000081 | Gehäuse rohr |
| 55 | 4 | 3801066 | Schraube |
| 56 | 2 | 004900061R | Kranz |
| 57 | 2 | 301000257 | Kolbenring Ø40 |
| 58 | 1 | 301000113 | Dichtungen set |
| 59 | 1 | 301000375 | Kolben kpl. Ø40 |
| 60 | 1 | 365200143R | Zündspule |
| 61 | 1 | 365200142R | Schwungrad |
| 62 | 1 | 094600169 | Zuendkerze |
| 63 | 1 | 365200144 | Schwungrad |
| 64 | 1 | 094600097A | Zundkerzenstecker |

Illustration Gehäuse und zuberhorteile

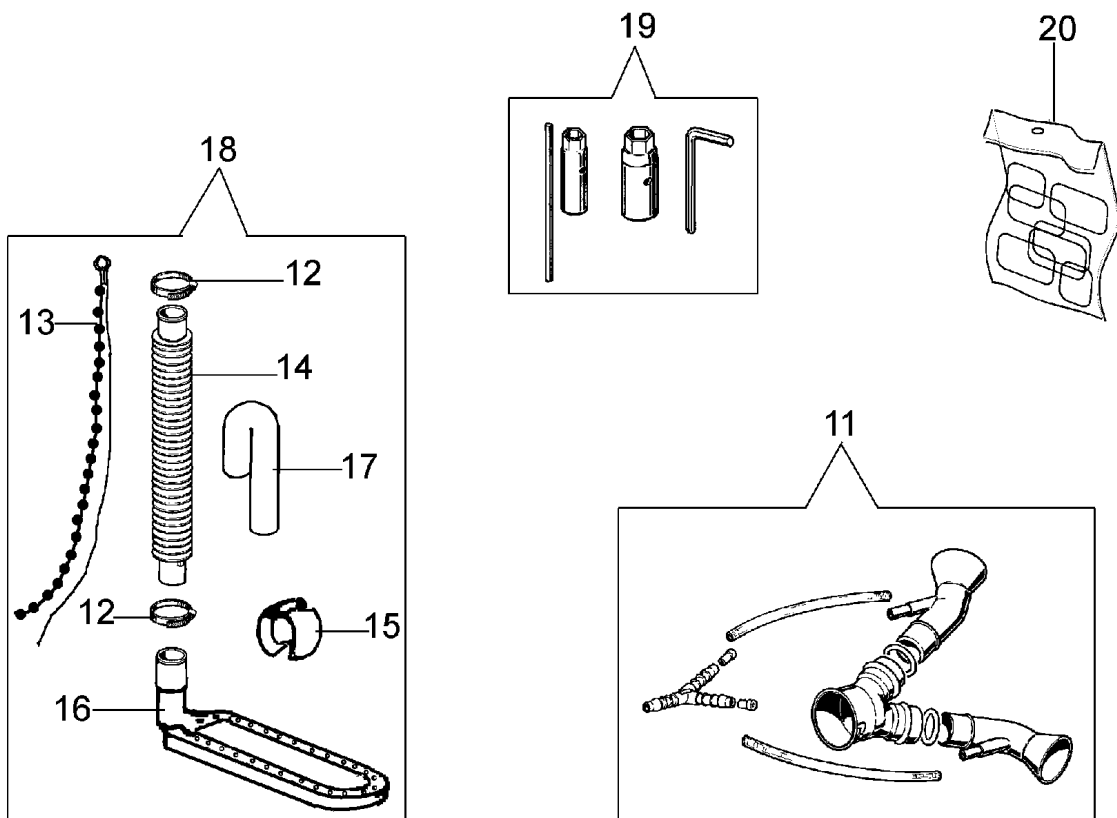
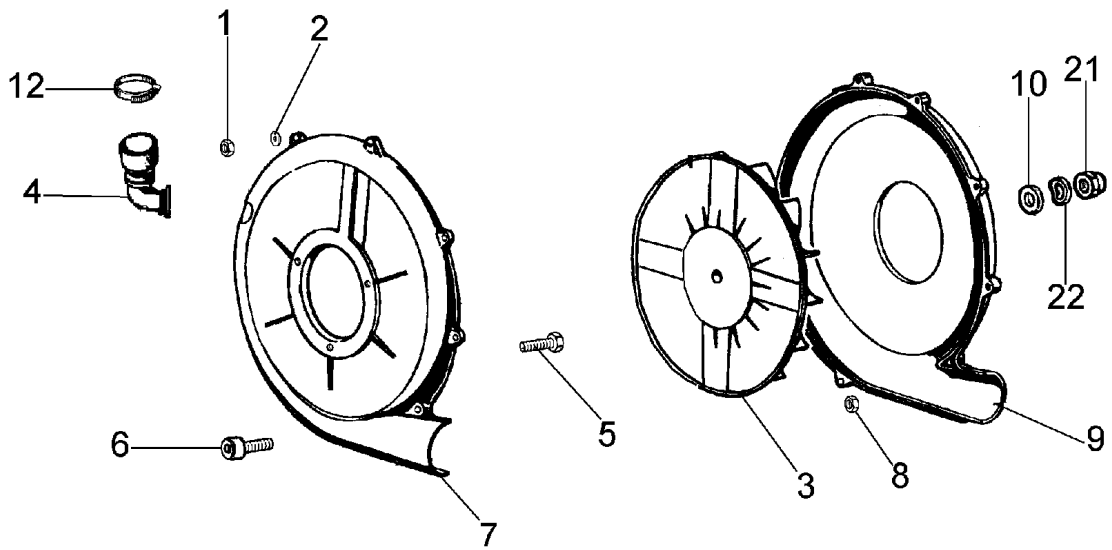


Illustration Gehäuse und zuberhorteile

| Bild Nr. | St.- Zahl | Teile Nr. | Beschreibung |
|----------|--------------|------------|---------------|
| 1 | 6 | 034000013 | Mutter |
| 2 | 6 | 3819009 | Scheibe |
| 3 | 1 | 365000203B | Lufferrad |
| 4 | 1 | 365100025A | Balgen |
| 5 | 3 | 015000044 | Schraube |
| 6 | 1 | 300000058 | Schraube |
| 7 | 1 | 365100047A | Mutterbacke |
| 8 | 6 | 365200039 | Mutter |
| 9 | 1 | 365100046 | Mutterbacke |
| 10 | 1 | 016000049 | Scheibe |
| 11 | 1 | 365100062 | Zweifachguss |
| 12 | 3 | 330000003 | Schelle |
| 13 | 1 | 365100072 | Kette |
| 14 | 1 | 365200082 | Rohr |
| 15 | 1 | 365200093 | Kappe |
| 16 | 1 | 365100006 | Rohr |
| 17 | 1 | 365000008 | Rohr |
| 18 | 1 | 365200114 | Zurustung |
| 19 | 1 | 365000002 | Werkzeugsatz |
| 20 | 1 | 365100130 | Etichettenkit |
| 21 | 1 | 365000070 | Mutter |
| 22 | 1 | 365000230 | Scheibe |

Illustration Tank-und vergasergruppe

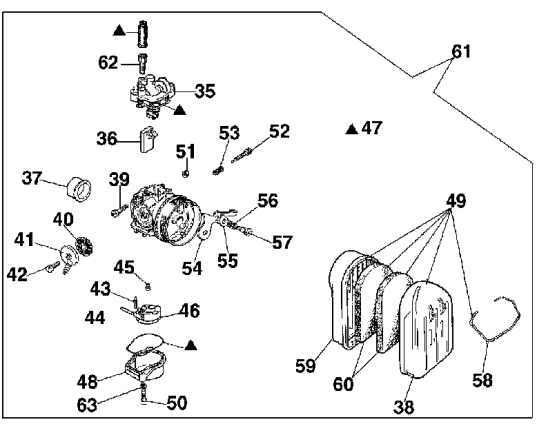
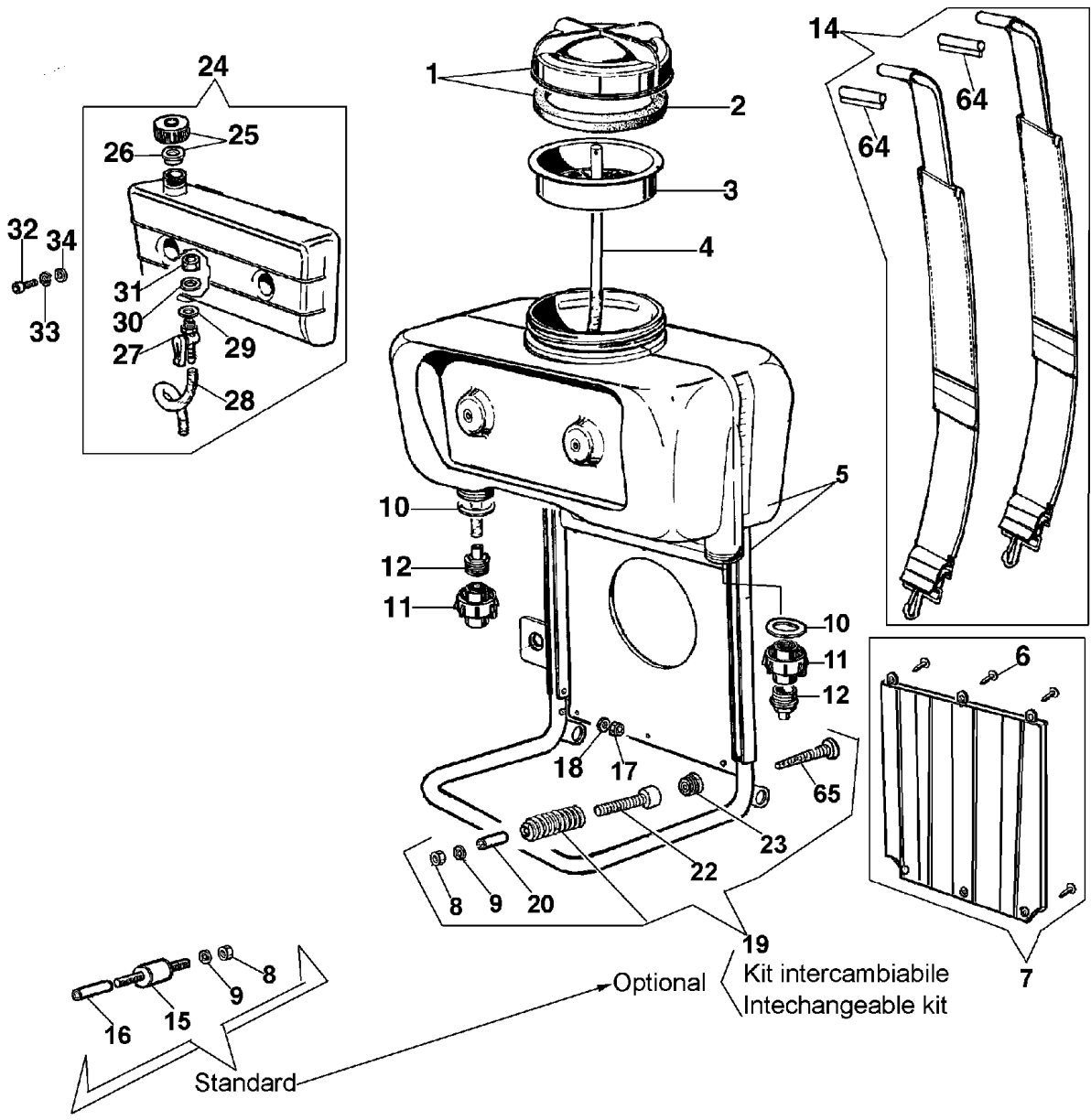


Illustration Tank-und vergasergruppe

| Bild Nr. | St.- Zahl | Teile Nr. | Beschreibung |
|----------|--------------|------------|------------------|
| 1 | 1 | 365100098 | Stopfen |
| 2 | 1 | 365100084A | Dichtung |
| 3 | 1 | 365000043A | Filter |
| 4 | 1 | 365000044 | Rohr |
| 5 | 1 | 365200152 | Tank |
| 6 | 6 | 365200149 | Niete |
| 7 | 1 | 365200159 | Polster |
| 8 | 10 | 034000013 | Mutter |
| 9 | 8 | 004000090 | Scheibe |
| 10 | 2 | 365000046 | Dichtung |
| 11 | 2 | 365200078 | Zwinge |
| 12 | 2 | 365000041 | Anschluss |
| 14 | 2 | 365200158 | Ruckengurtel kpl |
| 15 | 4 | 365100040 | Halter |
| 16 | 4 | 365100028 | Distanzstuck |
| 17 | 4 | 3914006R | Mutter |
| 18 | 1 | 3833076 | Scheibe |
| 19 | 1 | 365200172 | Feder kit |
| 20 | 4 | 365200162 | Distanzstuck |
| 22 | 1 | 365100024 | Gashebel |
| 23 | 4 | 50070049 | Halter |
| 24 | 1 | 365200113 | Benzin tank |
| 25 | 1 | 300000022 | Stopfen |
| 26 | 1 | 300000025 | Dichtung |
| 27 | 1 | 300000029A | Hahn |
| 28 | 1 | 365000049A | Rohr |
| 29 | 1 | 3055098 | Scheibe |
| 30 | 1 | 3049006R | O-ring |
| 31 | 1 | 3912011 | Mutter |
| 32 | 2 | 3801032 | Schraube |
| 33 | 2 | 3819006 | Scheibe |
| 34 | 2 | 3918005 | Scheibe |
| 35 | 1 | 301000238 | Deckel |
| 36 | 1 | 301000237 | Ventil |
| 37 | 1 | 300000218 | Buchse |
| 38 | 1 | 365200076 | Deckel |
| 39 | 1 | 3801026 | Schraube |
| 40 | 1 | 300000217 | Benzinfilter |
| 41 | 1 | 365200045 | Kerzenstecker |
| 42 | 1 | 300000215 | Schraube |
| 43 | 1 | 300000222 | Duese |
| 44 | 1 | 300000225 | Stift |
| 45 | 1 | 365000224 | Duese 54 |
| 46 | 1 | 300000198 | Schwimmen |
| 47 | 1 | 300000073 | Dichtungen set |
| 48 | 1 | 300000079 | Stube |

Illustration Tank-und vergasergruppe

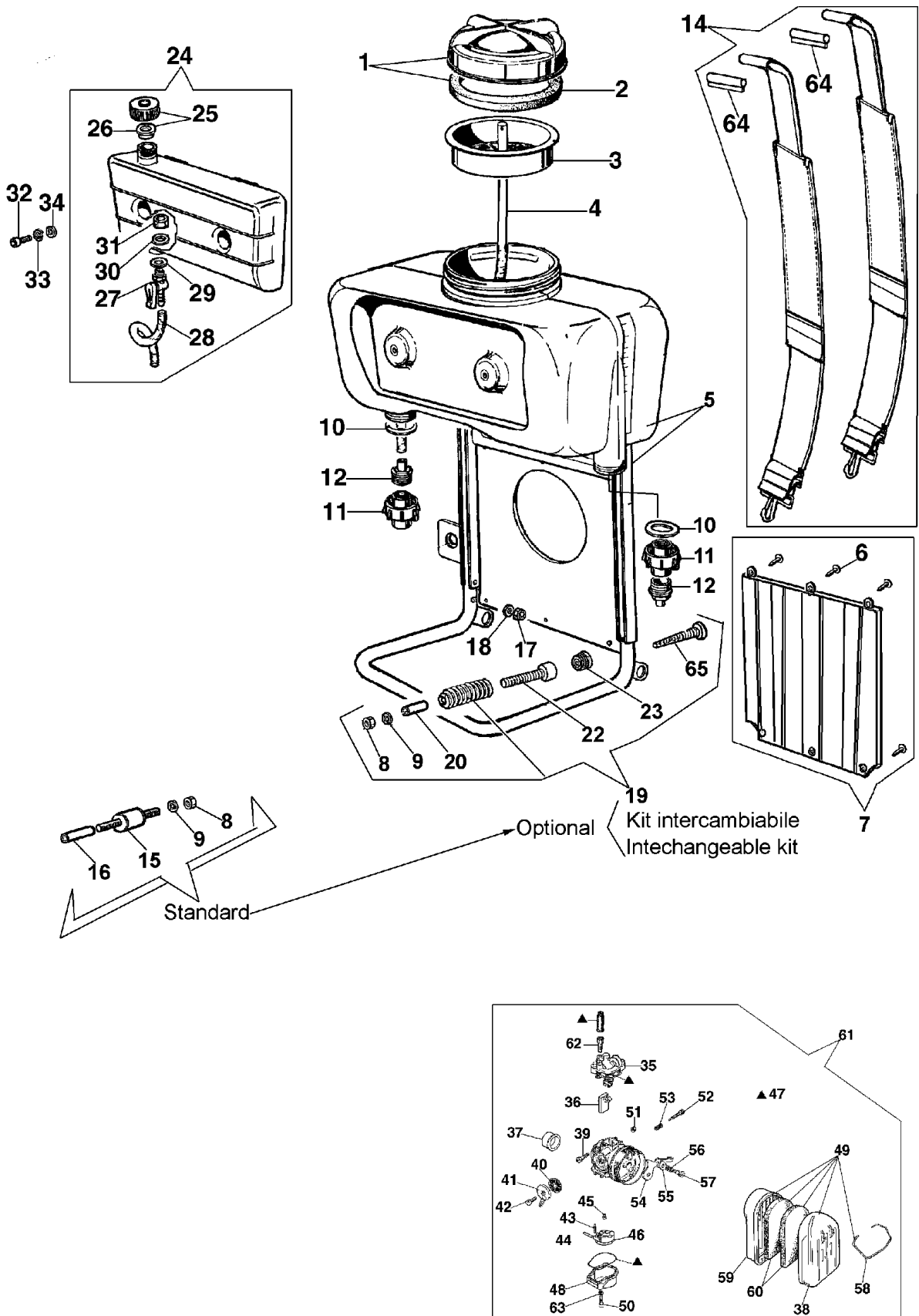


Illustration Tank-und vergasergruppe

| Bild Nr. | St.- Zahl | Teile Nr. | Beschreibung |
|----------|--------------|------------|-------------------|
| 49 | 1 | 365200077 | Luft filter kpl. |
| 50 | 2 | 3908005 | Schraube |
| 51 | 1 | 034000013 | Mutter |
| 52 | 1 | 300000221 | Schraube |
| 53 | 1 | 300000220 | Feder |
| 54 | 1 | 300000195 | Starterhebel |
| 55 | 1 | 300000226 | Sicherung |
| 56 | 1 | 300000227 | Feder |
| 57 | 1 | 300000228 | Stift |
| 58 | 1 | 365200074R | Feder |
| 59 | 1 | 365200073 | Gehäuse |
| 60 | 2 | 365200072R | Filter |
| 61 | 1 | 365200060 | Vergaser SHA15/15 |
| 62 | 1 | 365000216 | Schraube |
| 63 | 2 | 006000315 | Scheibe |
| 64 | 2 | 365200150A | Sicherung |
| 65 | 4 | 3960112 | Schraube |